

Modulare Großküchengeräteserie 700XP Vollmodul-Gas- Glühsteingrill, Tischgerät

Technisches Datenblatt

 ARTIKEL # _____
 MODELL # _____

NAME # _____

SIS # _____

AIA # _____


371045 (E7GRGHLC00)

 GAS-GLÜHSTEINGRILL
 TISCHGERÄT 800 MM

Kurzbeschreibung

Artikel Nr. _____

Gas-Lavasteingrill, 2 Heizzone, Tischgerät
 mit 1,5 mm starker Deckplatte aus CrNiStahl 1.4301, Front-, Rücken- und
 Seitenverkleidungen aus CrNiStahl 1.4301 mit Scotch-Brite Schliff
 Tischgerät, Korpushöhe 250 mm
 Anschlusswert Gas: Erdgas 20 mbar - 14,0 kW

Hauptmerkmale

- Gerät zur Montage auf offene Unterbauten, Brückenkonsolen oder bodenfreie Systeme.
- Beheizung durch Edelstahl-Gasbrenner mit Flammenwächter.
- Brenner durch Edelstahl-Abschirmbleche gegen Verstopfen geschützt.
- Piezozündung und separate Regler für jedes Halbmodul.
- Gussroste auf 2 Ebenen arretierbar.
- Dreiseitiger, hoher Edelstahl-Spritzschutz, leicht abnehmbar zum Reinigen in einer Geschirrspülmaschine.
- Top configuration allows installation on ambient base only (not possible to install on refrigerated nor freezer base).
- Kochgitter aus hochbeständigem, emailliertem Gusseisen zur leichten Reinigung.
- [NOT TRANSLATED]
- Geeignet für die Installation auf der Arbeitsplatte.

Konstruktion

- IPx4-Wasserschutz.
- Außenverkleidung aus Edelstahl mit Scotch Brite Schliff.
- Einteilige tiefgezogene 1,5 mm dicke Deckplatte aus Edelstahl.
- Gerät mit rechtwinkligen Seitenkanten für bündige Verbindung der Gerät nebeneinander ohne Ritzen und Schmutzecken.

Serienmäßiges Zubehör

- 1 St. Schaber für Roste aus PNC 206422 Gusseisen

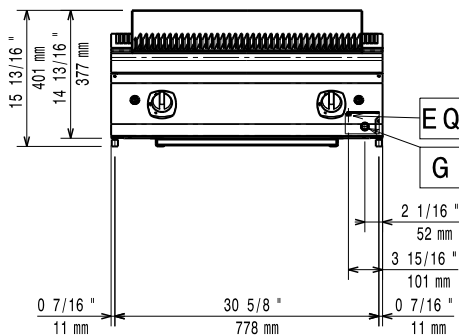
Optionales Zubehör

- Verbindungs-/Dichtungsmittel PNC 206086
- Rückstromverhinderer, 150 mm PNC 206132
Ø
- Adapterring für PNC 206133
Abgaskondensator, 150 mm Ø
- Träger für Brückeninstallation, PNC 206137
800 mm
- Träger für Brückeninstallation, PNC 206138
1000 mm
- Träger für Brückeninstallation, PNC 206139
1200 mm
- Träger für Brückeninstallation, PNC 206140
1400 mm
- Träger für Brückeninstallation, PNC 206141
1600 mm
- Abgaskondensator für PNC 206246
Vollmodul, 150 mm Ø

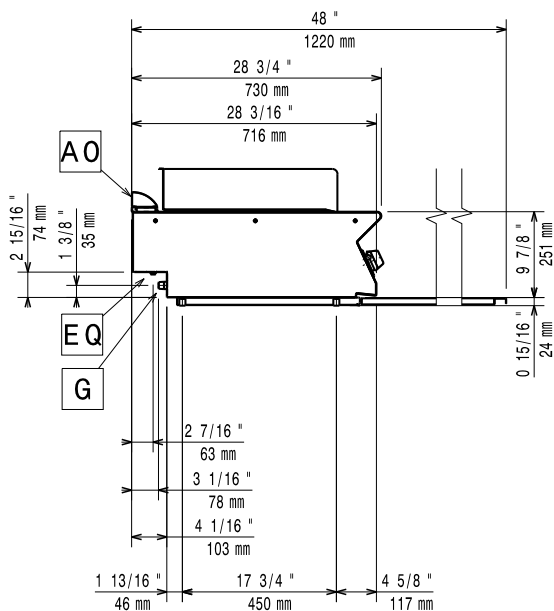
Genehmigung: _____

- Rückseitiger Abgaskamin, 800 mm PNC 206304
- Seitlicher Handlauf rechts/links
Marine für XP700 PNC 206307
- RÜCKS. HANDLAUF 800 MM -
MARINE PNC 206308
- Netzgitter für Abzugskanal, 400 mm PNC 206400
(700XP/900)
- Roste aus rostfreiem Stahl mit PNC 206416
Abtropfform 800mm 700XP
- Bausatz zur Höhenverstellung von PNC 206418
Grillrosten
- Schaber für Grillgerät mit PNC 206421
Ablaufrinnen - Tischgeräte
- - NOT TRANSLATED - PNC 206462
- Front-Handlauf, 600 mm PNC 216047
- Front-Handlauf, 1200 mm PNC 216049
- Front-Handlauf, 1600 mm PNC 216050
- Breiter Handlauf, Portionierbord,
800 mm PNC 216186
- 2 Seitenblenden für Tischgeräte PNC 216277
- Druckregler für Gasgeräte PNC 927225

Front

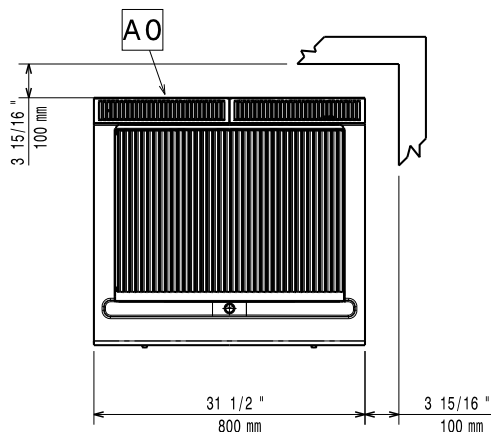


Seite



EQ = Equipotentialschraube
 G = Gasanschluss

oben



Gas

Gasleistung:	14 kW
Standardgasart:	Erdgas
Gasart, Option:	Flüssiggas, Erdgas, Stadtgas
Gaszufuhr:	3/4"

Schlüsselinformation

Bei Aufstellung des Geräts auf oder neben ein temperaturempfindliches Möbel o. ä. muss ein Sicherheitsabstand von ca. 150 mm eingehalten oder eine Isoliervorrichtung installiert werden.

Nettogewicht:	64 kg
Versandgewicht:	79 kg
Versandhöhe:	520 mm
Versandlänge:	820 mm
Versandtiefe:	860 mm
Versandvolumen:	0.37 m ³
Zertifizierungsgruppe	N7GG